
Mietpreisliste

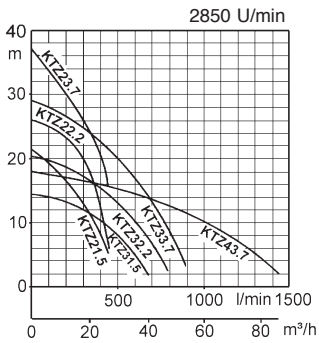
- Stand Februar 2014 -

Mit Erscheinen dieser Preisliste werden
alle vorhergehenden Ausgaben ungültig

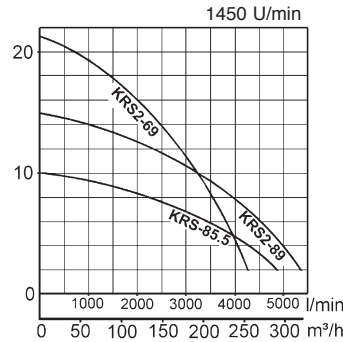
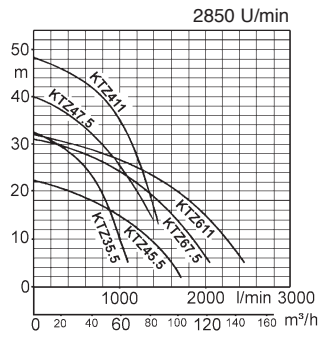


TSURUMI PUMP

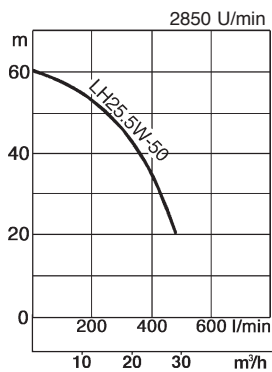
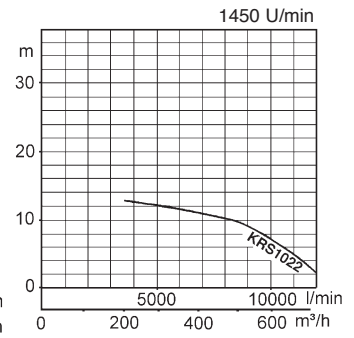
Schmutzwasserpumpen:



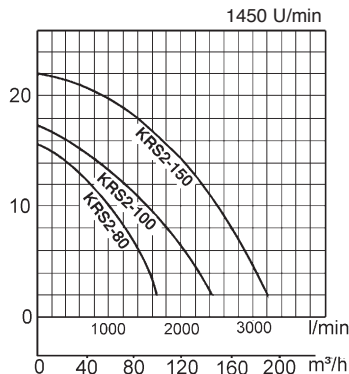
Baugrubenentwässerung: KTZ-Serie Seite 3



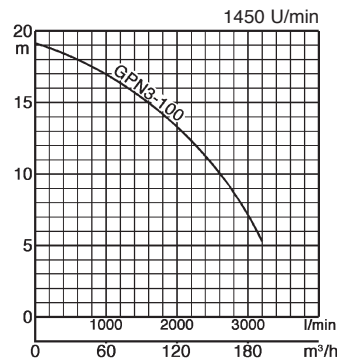
Große Mengen: KRS-Serie Seite 4



Hoher Druck: LHW-Serie Seite 5

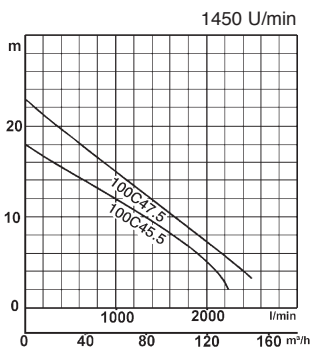


Rührwerk: KRS2-Serie Seite 6

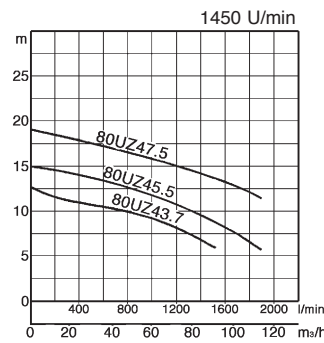
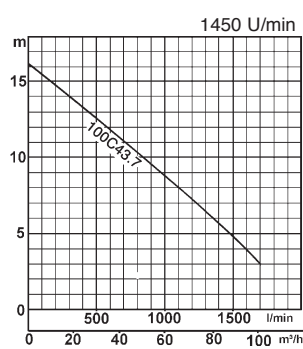


Rührwerk: GPN-Serie Seite 7

Abwasserpumpen:



Kanalarbeiten: C-Serie Seite 8
Kanallaufwerk mit Schneidewerk



Kanalarbeiten: UZ-Serie Seite 9
Freistromlaufwerk mit großem Durchgang

Mindestmiete: 3 Kalendertage

Mietzeitraum: vom Tag der Auslieferung aus unserem Lager bis Tag der Rücklieferung in unser Lager abzüglich je 2 Tage für Hin- und Rücktransport, aber mindestens 3 Kalendertage.

Alle Mietpreise ohne Wartungsdienst und Wartungsmittel. Energiekosten gehen zu Lasten des Mieters. Frachtkosten sind nicht rabattfähig. Der Mieter hat das Gerät in einwandfreiem, betriebsfähigem und gereinigtem Zustand zurückzuliefern. Wird die Pumpe verschmutzt zurückgeliefert, so berechnen wir eine Reinigungspauschale von 30 EUR pro Pumpe.

Für verlorengegangenes oder beschädigtes Material sowie entstandene Schäden durch unsachgemäße Wartung haftet der Mieter.

Pumpen müssen bei Abholung liegend auf Palette befestigt sein. Mangelhaft gesicherte Pumpen können nicht abgeholt werden und bleiben weitervermietet.

Verfügbarkeit vorbehaltlich Zwischenvermietung.

Des weiteren gelten unsere Allgemeinen Mietbedingungen AMB (www.tsurumi.eu/german/AMB.htm)

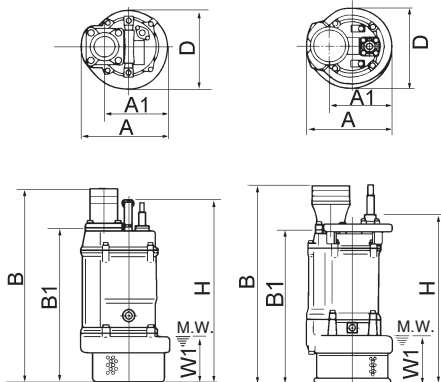
Preisstellung: ddp zzgl. Frachtpauschale (wird mit der ersten Abrechnung in Rechnung gestellt)

Zahlung: Innerhalb von 10 Tagen Rechnungsdatum netto. Abrechnung erfolgt monatlich zum Monatsletzten bzw. nach Rücklieferung

KTZ 400V 50Hz 3-Ph

1,5kW - 5,5kW

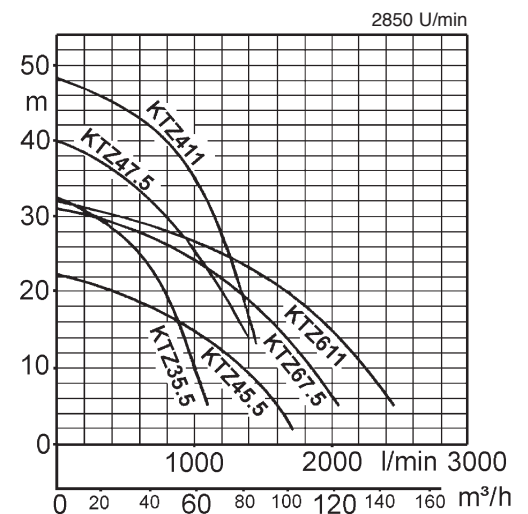
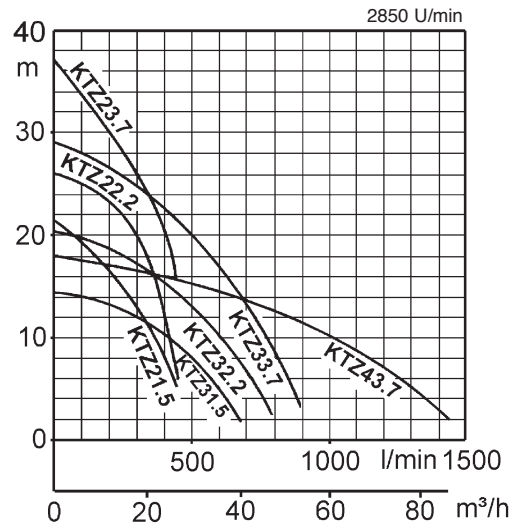
7,5kW - 11kW



M.W.: Minimale Wasserhöhe

Abmessungen: in mm

Modell	A	A1	B	B1	D	H	W1
KTZ21.5-51	235	173	509	401	216	478	120
KTZ31.5-51	235	173	509	401	216	478	120
KTZ22.2-51	235	173	529	421	216	498	120
KTZ32.2-51	235	173	529	421	216	498	120
KTZ23.7-52	283	208	627	504	252	637	150
KTZ33.7-52	283	208	627	504	252	637	150
KTZ43.7-52	283	208	642	504	252	637	150
KTZ35.5-51	306	218	671	548	259	688	150
KTZ45.5-51	306	218	686	548	259	688	150
KTZ47.5-51	330	240	764	626	314	687	190
KTZ67.5-51	330	240	799	626	314	687	190
KTZ411-51	373	260	806	645	350	740	190
KTZ611-51	373	260	826	645	350	740	190

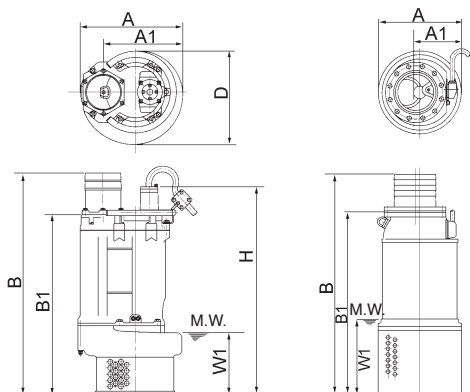


Daten	KTZ21.5-51	KTZ31.5-51	KTZ22.2-51	KTZ32.2-51	KTZ23.7-52	KTZ33.7-52	KTZ43.7-52	KTZ35.5-51	KTZ45.5-51	KTZ47.5-51	KTZ67.5-51	KTZ411-51	KTZ611-51
Netzspannung V	400	400	400	400	400	400	400	400	400	400	400	400	400
Nennleistung kW	1,5	1,5	2,2	2,2	3,7	3,7	3,7	5,5	5,5	7,5	7,5	11	11
Nennstrom A	3,5	3,5	5,0	5,0	7,7	7,7	7,7	11,4	11,4	15,0	15,0	22,0	22,0
Motorleitung m	20	20	20	20	20	20	20	20	20	20	20	20	20
Motorstart	direkt	direkt	direkt	direkt	direkt	direkt	direkt	direkt	direkt	direkt	direkt	direkt	direkt
Thermoschalter	ja	ja	ja	ja	ja	ja	ja	ja	ja	ja	ja	ja	ja
Drehzahl min ⁻¹	2850	2850	2850	2850	2850	2850	2850	2850	2850	2850	2850	2850	2850
Max. Temperatur °C	40	40	40	40	40	40	40	40	40	40	40	40	40
Schutzart	IP68	IP68	IP68	IP68	IP68	IP68	IP68	IP68	IP68	IP68	IP68	IP68	IP68
Druckanschluß	2"AG	3"AG	2"AG	3"AG	2"AG	3"AG	4"AG	3"AG	4"AG	4"AG	6"AG	4"AG	6"AG
Transportgewicht kg	36	36	41	41	75	75	75	98	98	126	128	160	163
Motorschutzstecker	CEE32A, 5pol, thermischer Auslöser, magnetische Auslösung, Drehfeldkontrolle und Phasenwender												
Tagesmiete Euro	21	21	22	22	27	27	27	33	33	39	39	46	46
Frachtpauschale Anlieferung und Abholung:													
Deutschland Euro	46	46	51	51	61	61	61	97	97	102	102	113	113
Osterreich Euro	72	72	79	79	79	79	79	100	100	153	153	153	153

Im Lieferumfang enthalten ist die jeweils zum Außengewinde (AG) passende Festkupplung Typ "Storz"

KRS 400V 50Hz 3-Ph

ø 4" bis 8"
3kW bis 9kW

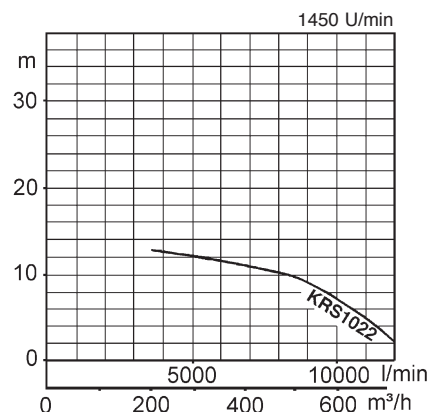
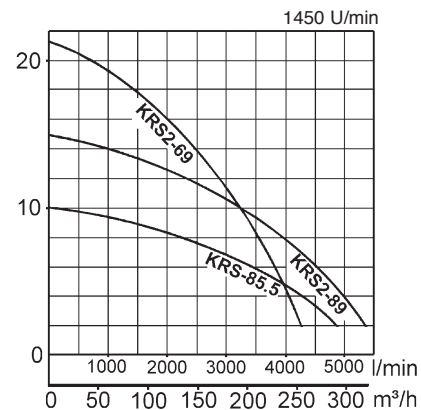


M.W.: Minimale Wasserhöhe

Abmessungen:

in mm

Modell	A	A1	B	B1	D	H	W1
KRS-85.5	445	325	942	710	413	800	295
KRS2-69	487	371	812	630	424	743	200
KRS2-89	470	354	933	701	403	814	300
KRS1022	520	260	1439	1156	---	---	450



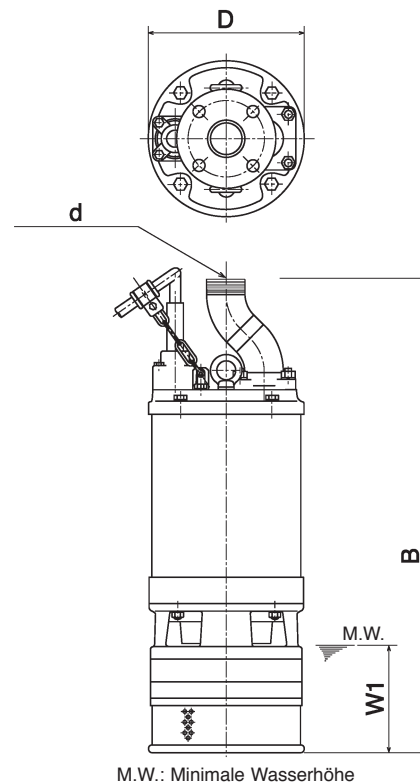
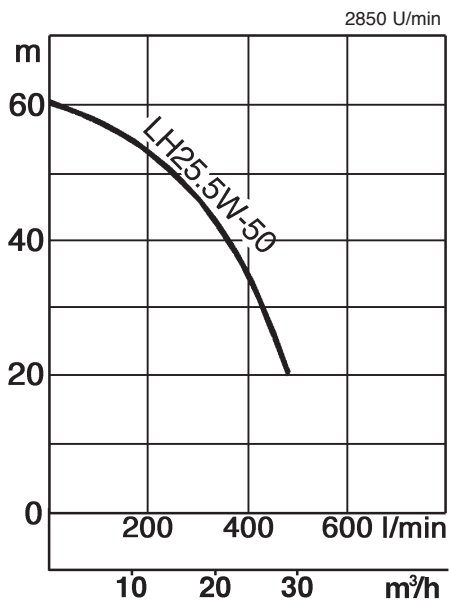
Der Typ KRS1022 wird mit Schlauchtülle ausgeliefert, alle anderen Pumpen dieser Serie mit Außengewinde.

Daten	KRS-85.5	KRS2-69	KRS2-89	KRS1022-50	Schaltschrank
Netzspannung V	400	400	400	400	400
Nennleistung kW	5,5	9,0	9,0	22	22
Nennstrom A	12,1	19	19	45	
Motorleitung m	20	20	20	20	
Motorstart	direkt	direkt	direkt	direkt	sanft
Thermoschalter	ja	ja	ja	ja	ja
Drehzahl min ⁻¹	1450	1450	1450	1450	
Max. Temperatur °C	40	40	40	40	
Schutzart	IP68	IP68	IP68	IP68	
Druckanschluß	8"AG	6"AG	8"AG	DN250	
Transportgewicht kg	140	210	210	540	30
Motorschutzstecker	CEE32A, 5pol, thermischer Auslöser, magnetische Auslösung, Drehfeldkontrolle und Phasenwender			Betrieb über Schaltschrank	
Preis Euro	46	53	56	104	29

Frachtpauschale Anlieferung und Abholung:

Deutschland Euro	108	137	137	271	45
Österreich Euro	153	218	218	385	79

LH-W 400V 50Hz 3-Ph



Abmessungen: in mm

Modell	d	B	D	W1
LH25.5W	50	750	240	170

Im Lieferumfang
enthalten ist die jeweils
zum Außengewinde (AG)
passende Festkupplung
Typ "Storz"

LH25.5W-50

Daten	
Netzspannung V	400
Nennleistung kW	5,5
Nennstrom A	11
Motorleitung m	20
Motorstart	direkt
Thermoschalter	ja
Drehzahl min ⁻¹	2850
Max. Temperatur °C	40
Schutzart	IP68
Druckanschluß	2"AG
Transportgewicht kg	96
Motorschutzstecker	CEE1/32A, 5pol, thermischer Auslöser, magnetische Auslösung, Drehfeldkontrolle und Phasenwender

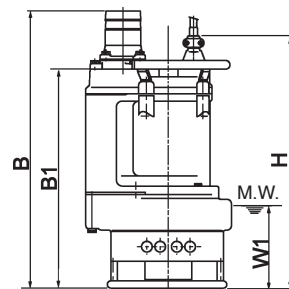
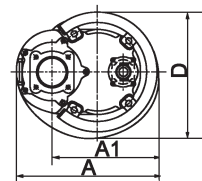
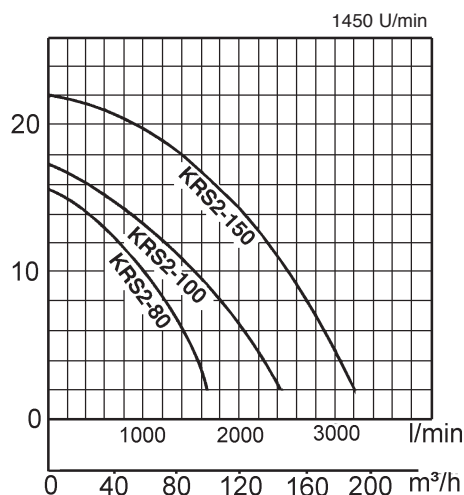
Preis Euro	34
-------------------	-----------

Frachtpauschale Anlieferung und Abholung:

Deutschland Euro	97
-------------------------	-----------

Österreich Euro	121
------------------------	------------

KRS 400V 50Hz 3-Ph mit Rührwerk



M.W.: Minimale Wasserhöhe

Abmessungen:

in mm

Modell	A	A1	B	B1	D	H	W1
KRS2-80	350	260	786	666	326	766	250
KRS2-100	415	305	815	678	373	784	250
KRS2-150	434	324	879	699	407	811	250

Im Lieferumfang
enthalten ist die jeweils
zum Außengewinde (AG)
passende Festkupplung
Typ "Storz"

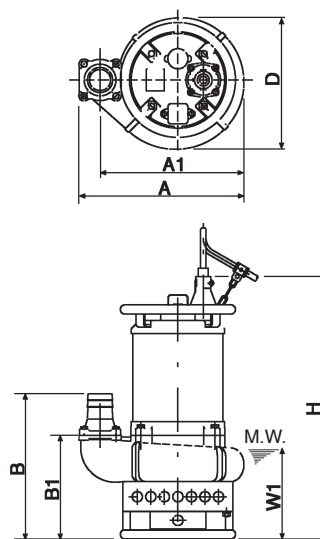
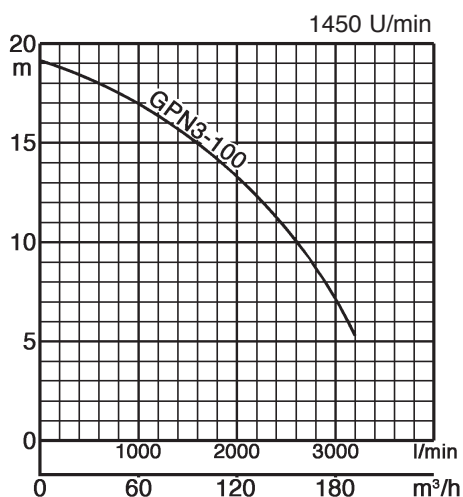
Daten	KRS2-80	KRS2-100	KRS2-150
Netzspannung V	400	400	400
Nennleistung kW	4	6	9
Nennstrom A	9,5	13	18,5
Motorleitung m	20	20	20
Motorstart	direkt	direkt	direkt
Thermoschalter	ja	ja	ja
Drehzahl min ⁻¹	1450	1450	1450
Max. Temperatur °C	40	40	40
Schutzart	IP68	IP68	IP68
Druckanschluß	3"AG	4"AG	6"AG
Transportgewicht kg	140	180	200
Motorschutzstecker	CEE32A, 5pol, thermischer Auslöser, magnetische Auslösung, Drehfeldkontrolle und Phasenwender		

Preis Euro	53	55	60
------------	----	----	----

Frachtpauschale Anlieferung und Abholung:

Deutschland Euro	108	127	132
Osterreich Euro	153	176	218

GPN^{400V} ^{50Hz} ^{3-Ph} mit Rührwerk



M.W.: Minimale Wasserhöhe

Abmessungen: in mm

Modell	A	A1	B	B1	D	H	W1
GPN3-100	617	517	481	328	450	860	295

Im Lieferumfang
enthalten ist die jeweils
zum Außengewinde (AG)
passende Festkupplung
Typ "Storz"

Daten

Netzspannung V	400
Nennleistung kW	11
Nennstrom A	22,0
Motorleitung m	20
Motorstart	direkt
Thermoschalter	ja
Drehzahl min ⁻¹	1450
Max. Temperatur °C	40
Schutzart	IP68
Druckanschluß	4"AG
Transportgewicht kg	264
Motorschutzstecker	CEE32A, 5pol, thermischer Auslöser, magnetische Auslösung, Drehfeldkontrolle und Phasenwender

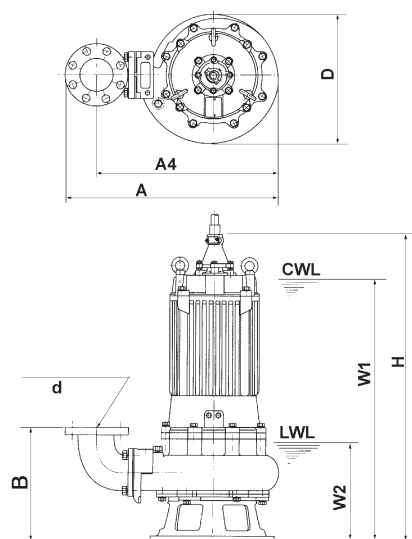
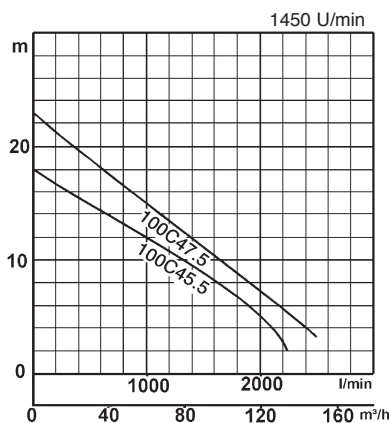
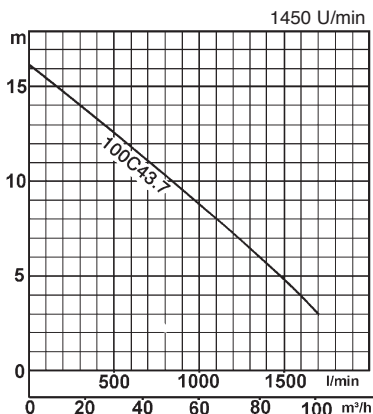
Preis Euro 71

Frachtpauschale Anlieferung und Abholung:

Deutschland Euro 161

Osterreich Euro 271

C 400V
50Hz
3-Ph



Abmessungen: in mm

Modell	d	A	A4	D	B	H	W1	W2
100C43.7	100	480	497	339	333	680	645	235
100C45.5	100	564	582	400	372	824	700	335
100C47.5	100	564	582	400	372	814	720	335

Daten	100C43.7	100C45.5	100C47.5
Netzspannung V	400	400	400
Nennleistung kW	3,7	5,5	7,5
Nennstrom A	8	12,1	15,9
Motorleitung m	10	10	10
Motorstart	direkt	direkt	direkt
Thermoschalter/-fühler	ja	ja	ja
Drehzahl min ⁻¹	1450	1450	1450
Max. Temperatur °C	40	40	40
Schutzart	IP68	IP68	IP68
Druckanschluß	3"AG	3"AG	3"AG
Transportgewicht kg	100	170	190
Motorschutzstecker	MSS CEE32A, 5pol, thermischer Auslöser, magnetische Auslösung, Drehfeldkontrolle und Phasenwender		
Preis Euro	29	37	44

Frachtpauschale Anlieferung und Abholung:

Deutschland Euro	97	121	132
Osterreich Euro	153	176	195

Ausführung inklusive:

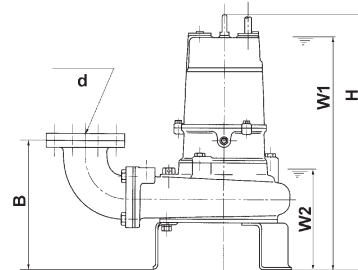
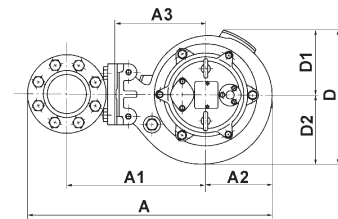
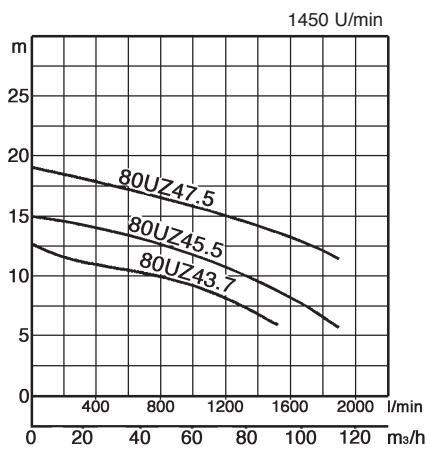
- MSS Schütz CEE32
- Schwimmer
- Stützfüße
- Auslaßbogen "S" - 3"AG
- Festkupplung Storz

S-Bögen ermöglichen den Einsatz in 600mm Kanalschächten

Endmaß mit S-Bogen:

100C43.7	480mm
100C45.5	564mm
100C47.5	564mm

UZ 400V 50Hz 3-Ph



Modell	Druckabgang d	A	A1	A2	A3	B	D	D1	D2	W1	W2	H
80UZ43.7	80	557	312	153	200	285	291	141	150	645	240	688
80UZ45.5	80	595	342	160	230	290	358	179	179	770	280	899
80UZ47.5	80	595	342	160	230	290	358	179	179	790	280	920

Daten	80UZ43.7	80UZ45.5	80UZ47.5
Netzspannung V	400	400	400
Nennleistung kW	3,7	5,5	7,5
Nennstrom A	7,9	12,1	15,9
Motorleitung m	10	10	10
Motorstart	direkt	direkt	direkt
Thermoschalter/-fühler	ja	ja	ja
Drehzahl min ⁻¹	1450	1450	1450
Max. Temperatur °C	40	40	40
Schutzart	IP68	IP68	IP68
Druckanschluß	JIS3"	JIS3"	JIS3"
Transportgewicht kg	100	170	190
Motorschutzstecker	MSS CEE32A, 5pol, thermischer Auslöser, magnetische Auslösung, Drehfeldkontrolle und Phasenwender		
Preis Euro	29	37	44

- Ausführung inklusive:**
- MSS Schütz CEE32
 - Schwimmer
 - Stützfüße
 - Auslaßbogen "S" - 3"AG
 - Festkupplung Storz

S-Bögen ermöglichen den Einsatz in 600mm Kanalschächten

Endmaß mit S-Bogen:

80UZ43.7	468mm
80UZ45.5	505mm
80UZ47.5	505mm

Frachtpauschale Anlieferung und Abholung:

Deutschland Euro	97	121	121
Osterreich Euro	153	176	195

Tsurumi (Europe) GmbH

Heltorfer Straße 14
D-40472 Düsseldorf
Tel.: +49-211-417937-450
Fax: +49-211-417937-460
Email: vertrieb@tsurumi.eu
www.tsurumi.eu

Stand: Februar 2014